

Fingergriffe

Stahl

AUSFÜHRUNG

Stahl
 verchromt **CR**
 Auflagescheiben
 Zink-Druckguss, vernickelt

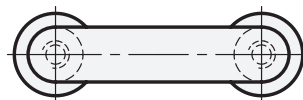
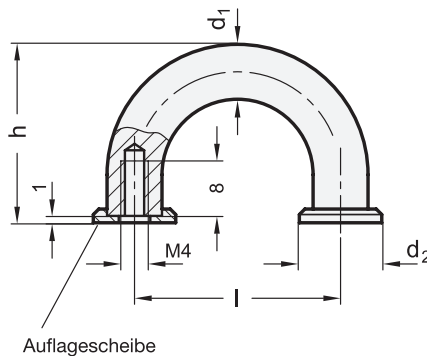
Edelstahl-Fingergriffe

AUSFÜHRUNG

Edelstahl nichtrostend, 1.4301
 matt gestrahlt
 Auflagescheiben
 Edelstahl nichtrostend, 1.4305

TECHNISCHE INFORMATION

- Edelstahl-Eigenschaften (siehe Seite A26)



GN 224.1

Artikelnummer	d1	l ±0.25	d2	h	ΔΔ
GN 224.1-8-30-CR	8	30	12	26	23
GN 224.1-10-40-CR	10	40	15	31	40

GN 224.5

STAINLESS STEEL

Artikelnummer	d1	l ±0.25	d2	h	ΔΔ
GN 224.5-8-30	8	30	12	26	20
GN 224.5-10-40	10	40	15	31	50

